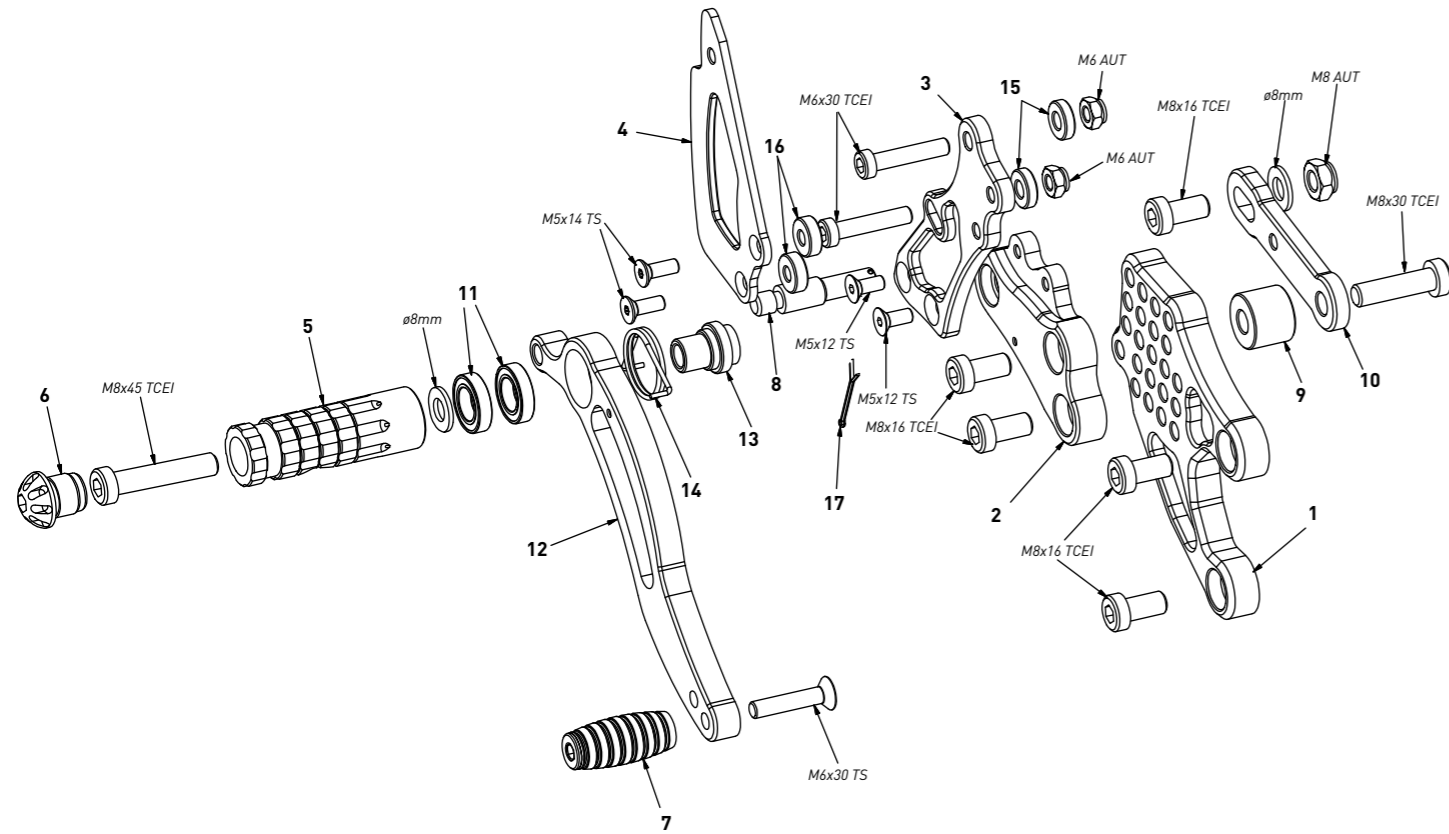


code H008 - Honda CBR 1000 RR '08/'16 (normal shifting)

brake side - lato freno



All spare parts include the relative screws for fixing.

It is possible to buy the footboard screws kit code KKIT_H008, price 6,00 €

Tutti i ricambi comprendono le relative viti per il fissaggio.

E' possibile acquistare il kit viti pedana con il codice KKIT_H008, prezzo 6,00€

The footrests with code PG03/PG04 include the cap, code PG00_BK, which can also be purchased separately.

I poggiapiedi con codice PG03/PG04 comprendono il tappo codice PG00_BK che si può anche acquistare separatamente

The brake / gear levers include the bearings, code CS001/CS002/CS003 which can also be purchased separately.

Le leve freno/cambio comprendono i cuscinetti codice CS001/CS002/CS003 che si possono anche acquistare separatamente

all the prices are for a single unit
tutti i prezzi sono per una singola parte

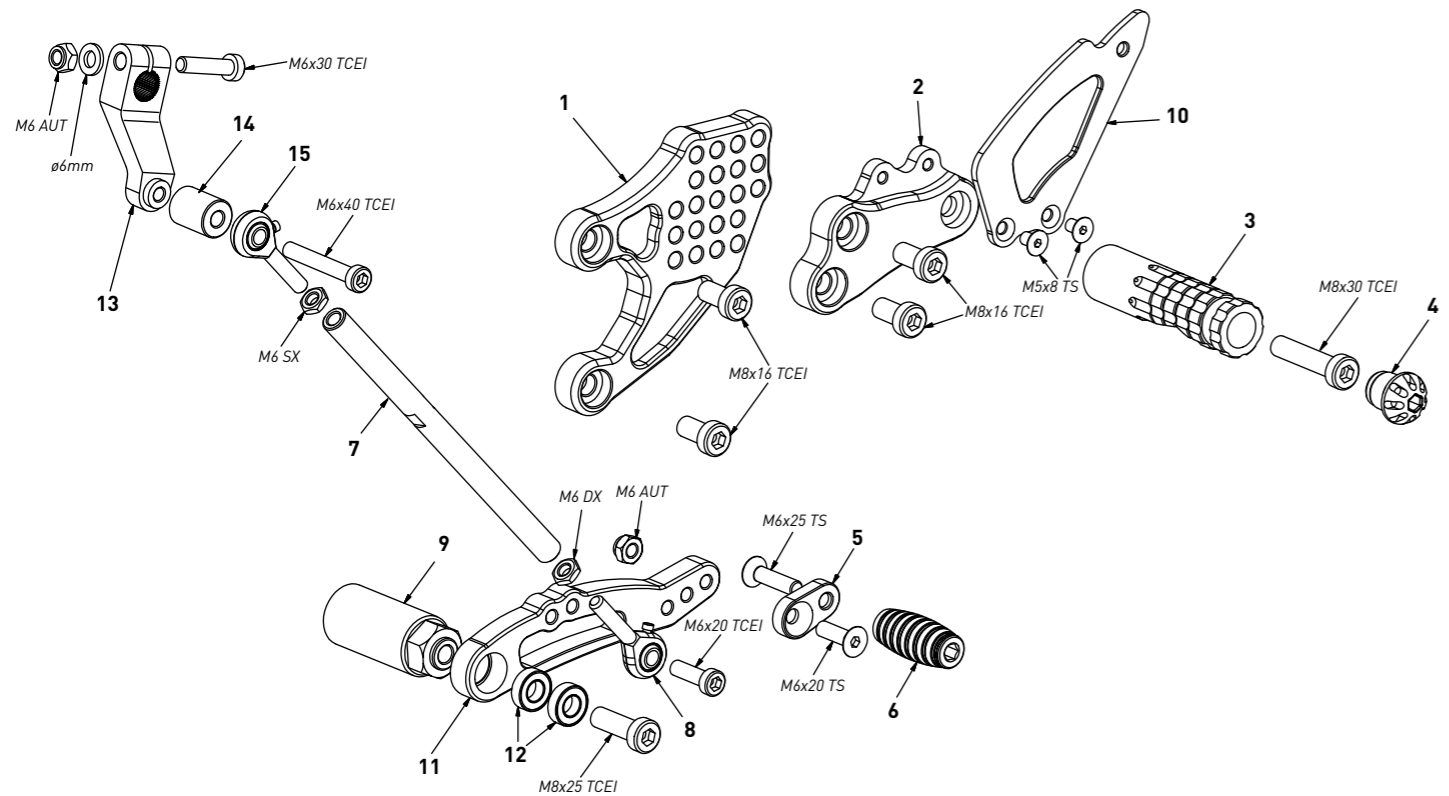
all the prices are without VAT
tutti i prezzi sono senza IVA

code H008 - brake side - lato freno

n°	description - descrizione	code
1	back plate - arretratore	AR_022
2	plate - piastra	PS_006BT
3	pump support - portapompa	PP_008
4	heel plate - battitacco	BT_002
5	foot peg - poggiapiede	PG03
6	cap - tappo	PG00_BK
7	toe peg - puntalino	PU_001_BK
8	brake pin - perno freno	PF_007
9	16mm spacer - spessore 16mm	SP_010
10	exhaust bracket - staffa scarico	SS_001
11	bearing - cuscinetto	CS_002
12	brake lever - leva freno	FN_002
13	bush - boccia	BC_002
14	spring - molla	MO_002
15	4mm spacer - spessore 4mm	SP_004
16	5mm spacer - spessore 5mm	SP_001
17	forelock - coppiglia	FN_001

code H008 - Honda CBR 1000 RR '08/'16 (normal shifting)

gear side - lato cambio



All spare parts include the relative screws for fixing.

It is possible to buy the footboard screws kit code KKIT_H008, price 6,00 €

Tutti i ricambi comprendono le relative viti per il fissaggio.

E' possibile acquistare il kit viti pedana con il codice KKIT_H008, prezzo 6,00€

The footrests with code PG03/PG04 include the cap, code PG00_BK, which can also be purchased separately.

I poggiapiedi con codice PG03/PG04 comprendono il tappo codice PG00_BK che si può anche acquistare separatamente

The brake / gear levers include the bearings, code CS001/CS002/CS003 which can also be purchased separately.

Le leve freno/cambio comprendono i cuscinetti codice CS001/CS002/CS003 che si possono anche acquistare separatamente

all the prices are for a single unit
tutti i prezzi sono per una singola parte

all the prices are without VAT
tutti i prezzi sono senza IVA

code H008 - gear side - lato cambio

n°	description - descrizione	code
1	back plate - arretratore	AR_021
2	plate - piastra	PS_005T
3	foot peg - poggiapiede	PG04
4	cap - tappo	PG00_BK
5	eccentric plate - piastra	PU_003
6	toe peg - puntalino	PU_001_BK
7	gear rod - asta cambio	R021_160
8	RH uniball - uniball DX	RH01_DX
9	spacer - distanziale	DC_004
10	heel plate - battitacco	BT_002
11	gear lever - leva cambio	LC_004
12	bearing - cuscinetto	CS_001
13	gear selector - selettore	SC_002
14	spacer - distanziale	DC_017
15	LH uniball - uniball SX	RH01_SX